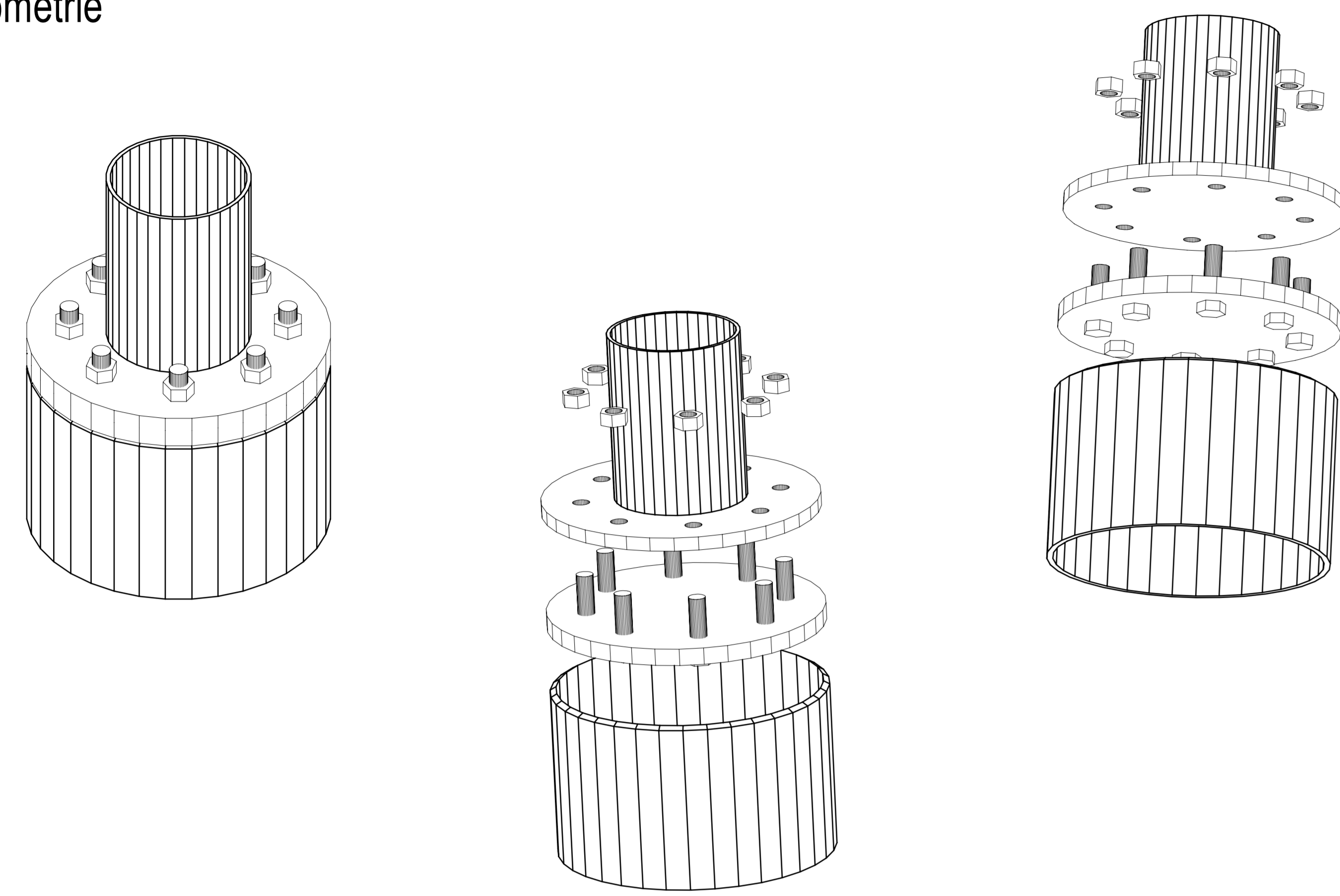
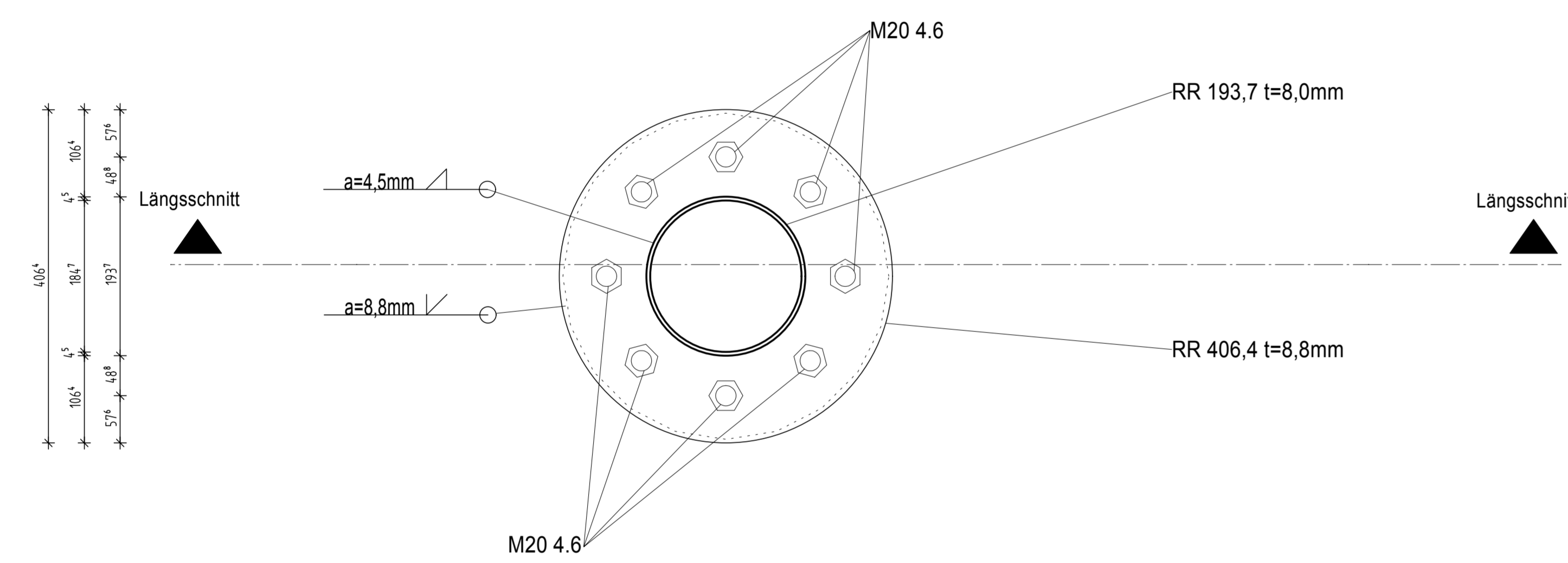


Detail A  
Anschluss Längsträger (4-Gurt-Binder) auf Stützenkopf

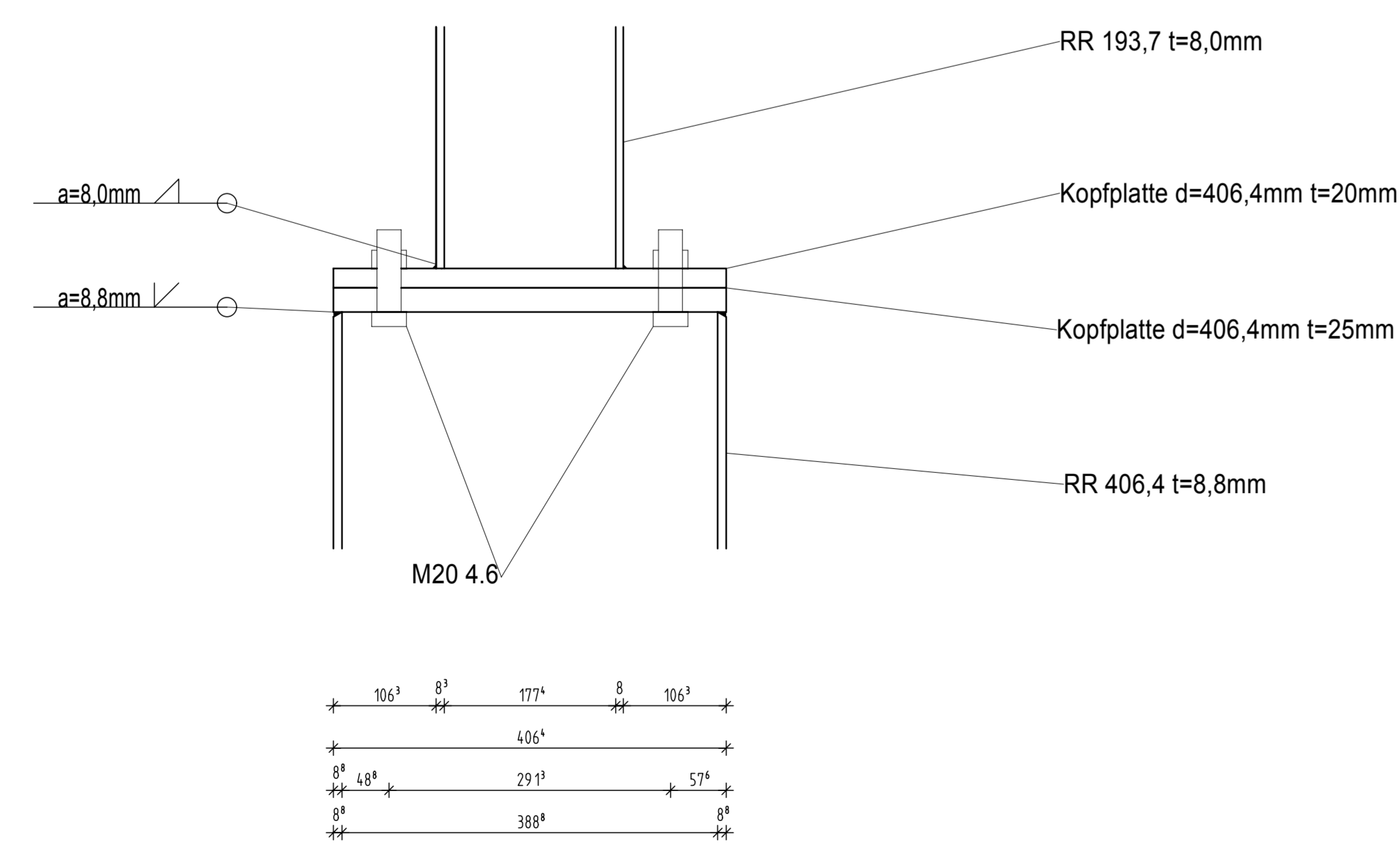
Isometrie



Grundriss

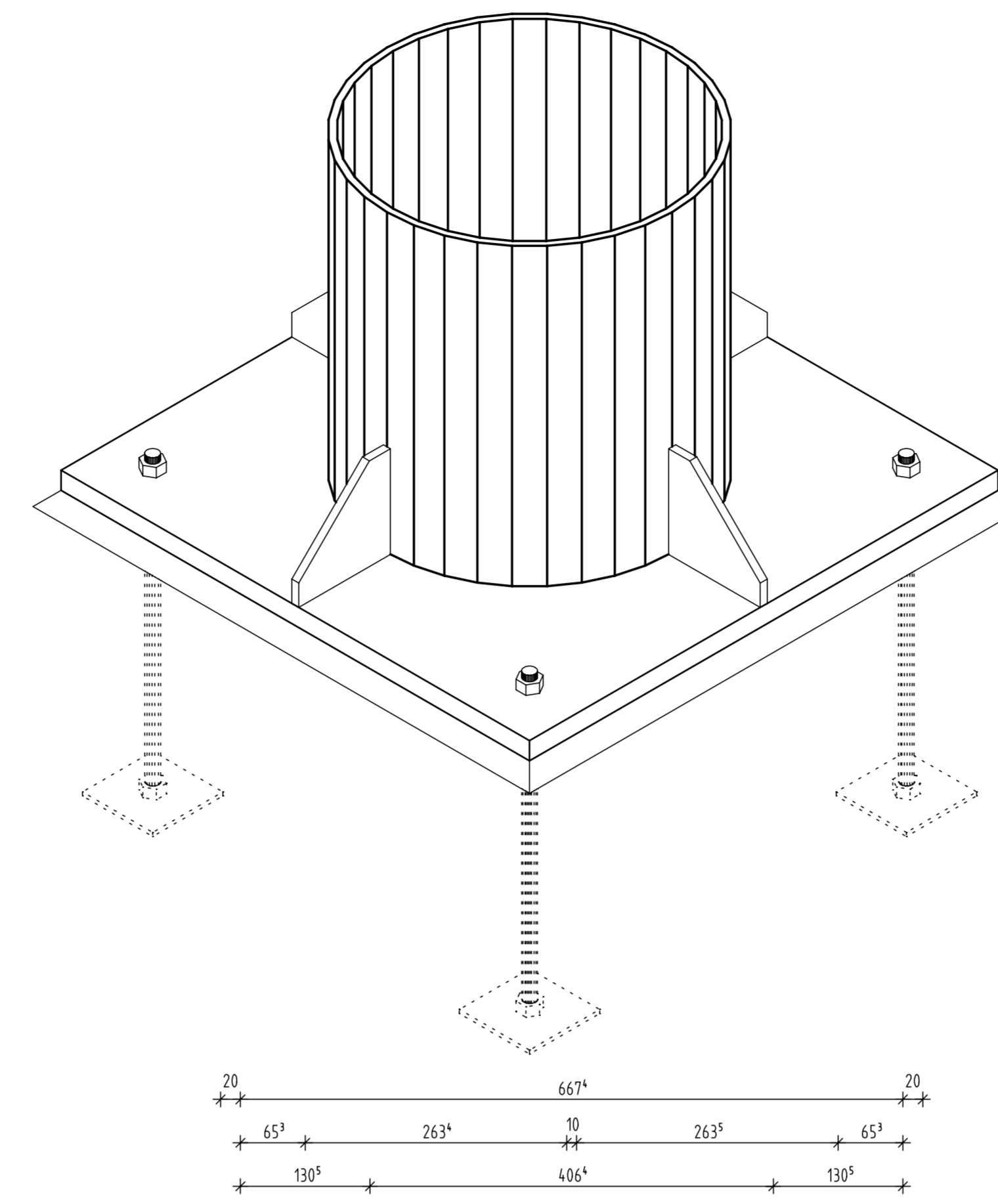


Längsschnitt

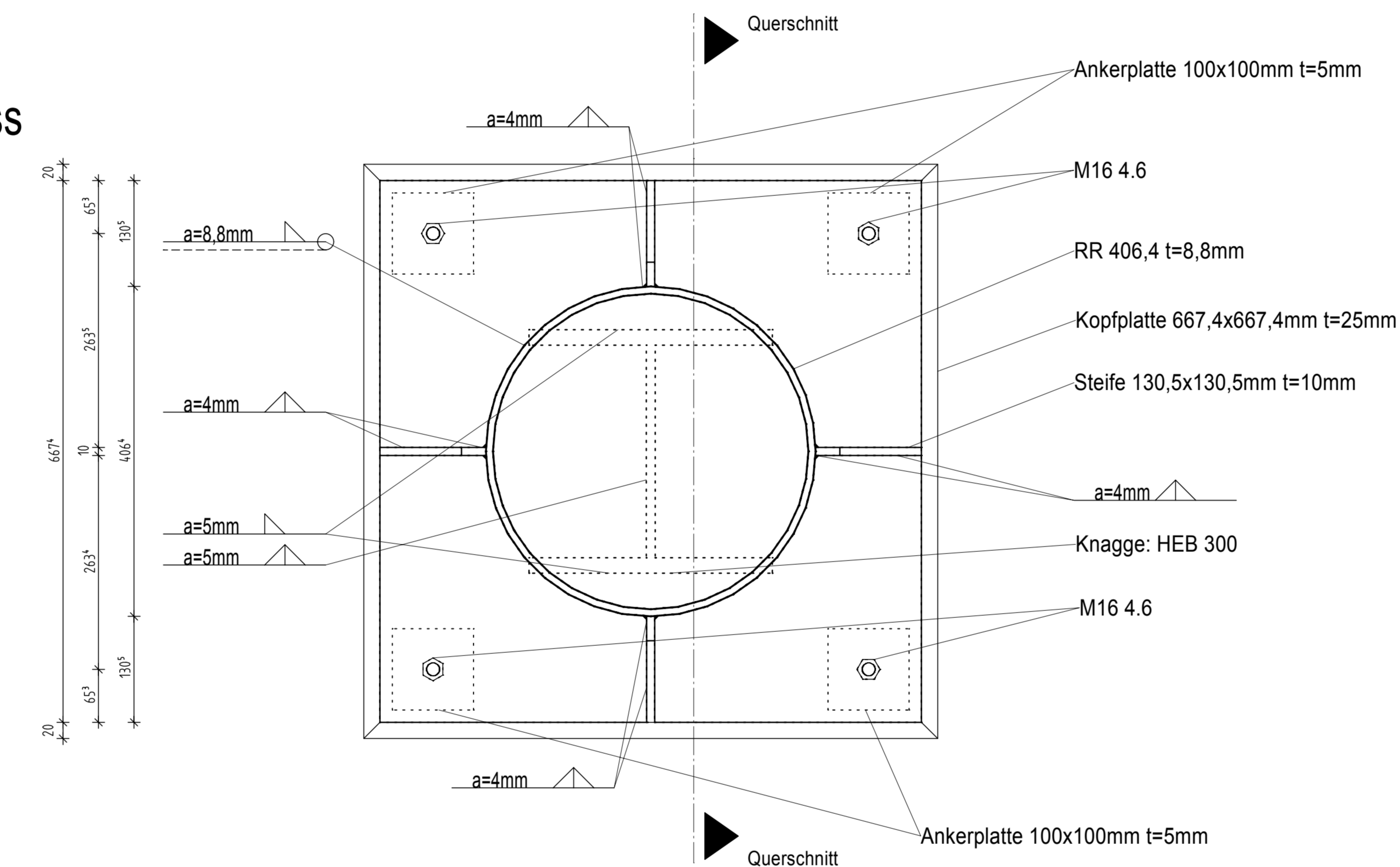


Detail B  
Anschluss gelenkiger Stützenfuß der Längsrohre der 4-Gurt-Stützen

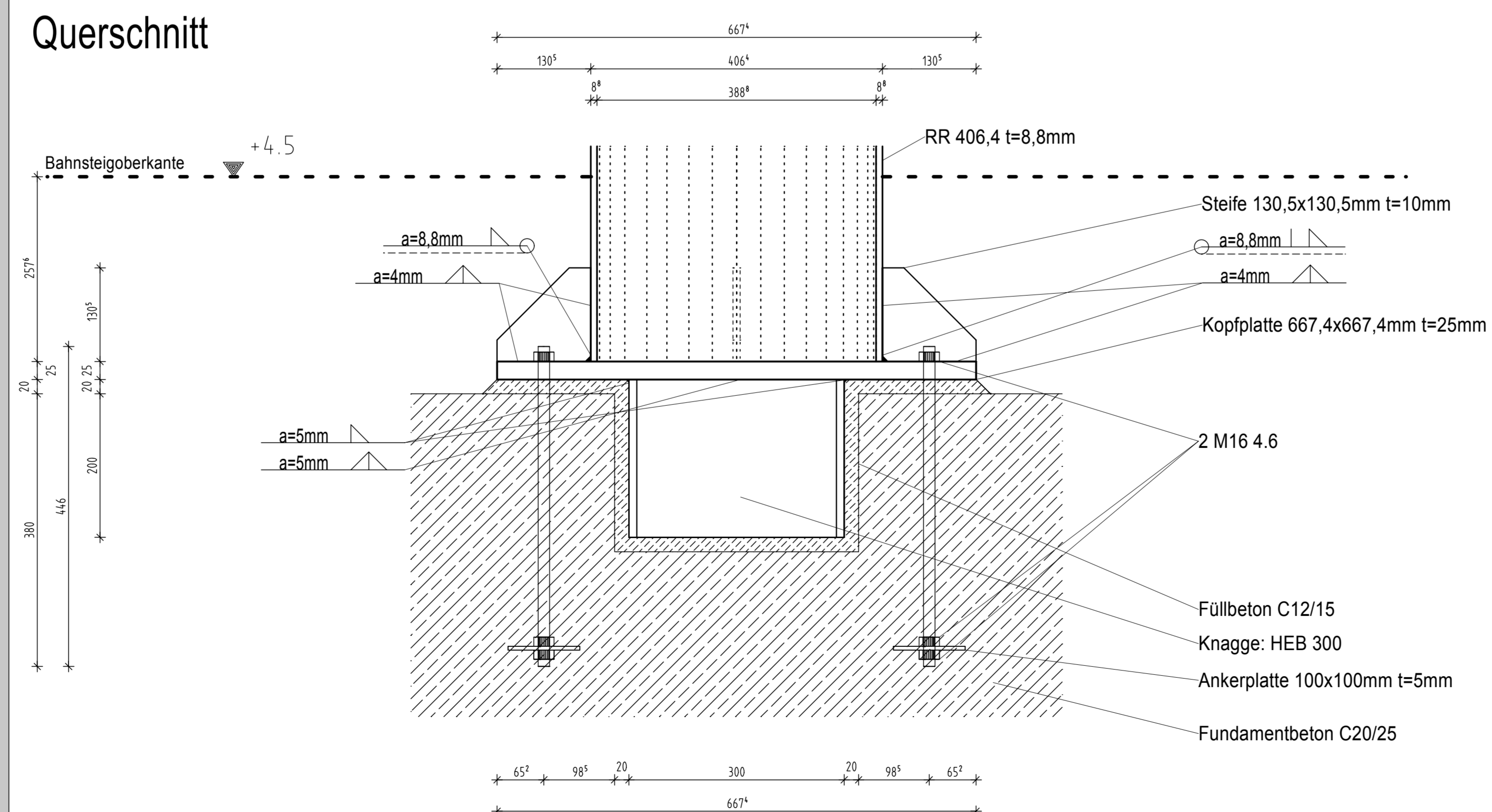
Isometrie



Grundriss

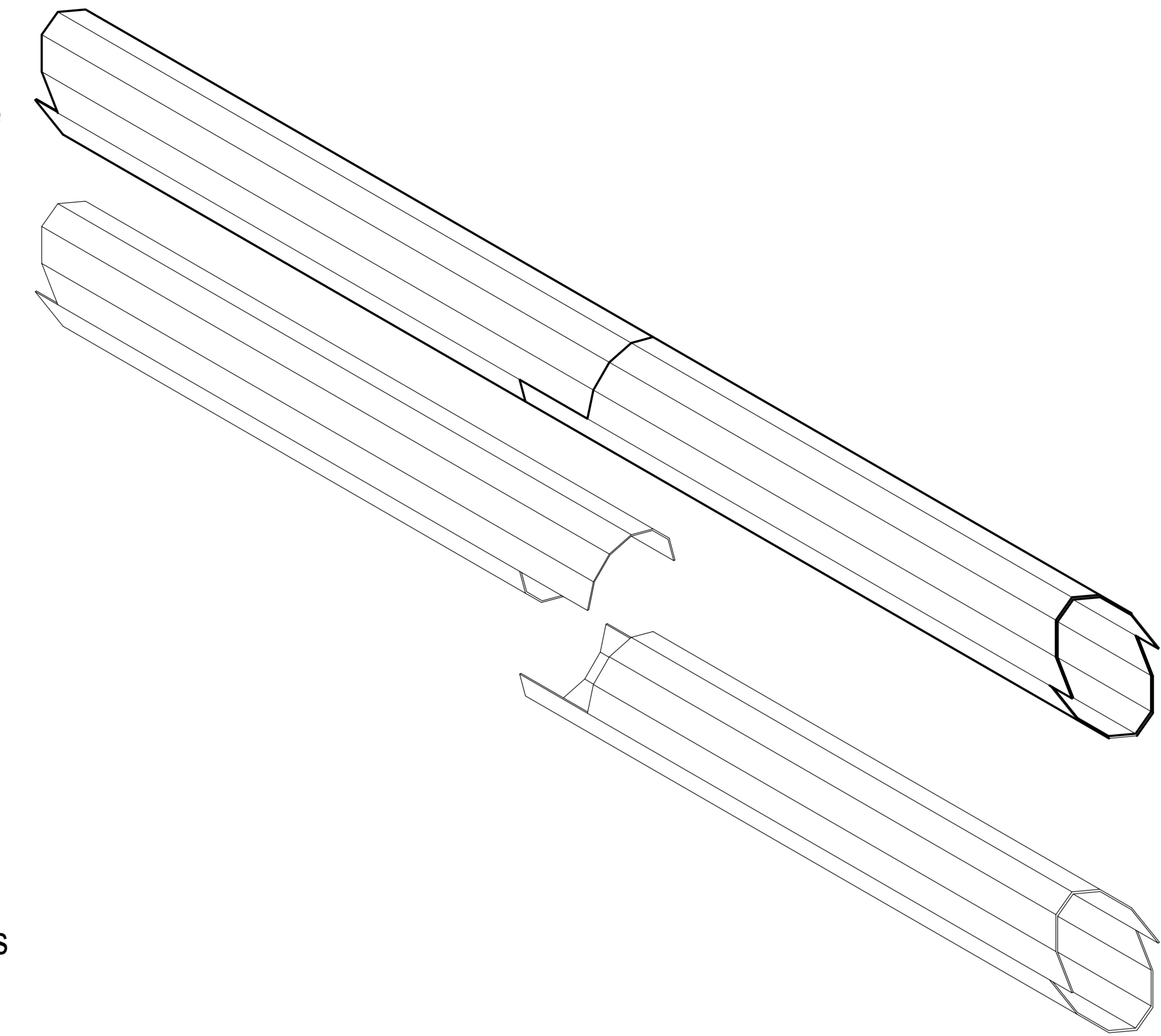


Querschnitt

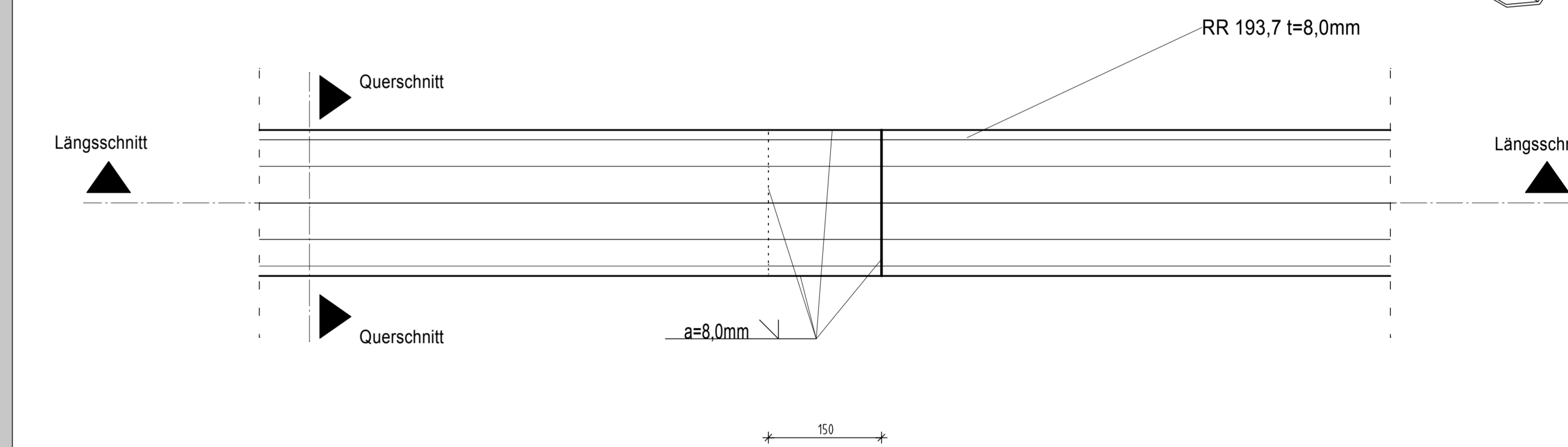


Detail C  
Anschluss der Quer- und Längsträger untereinander (Montagestoß)

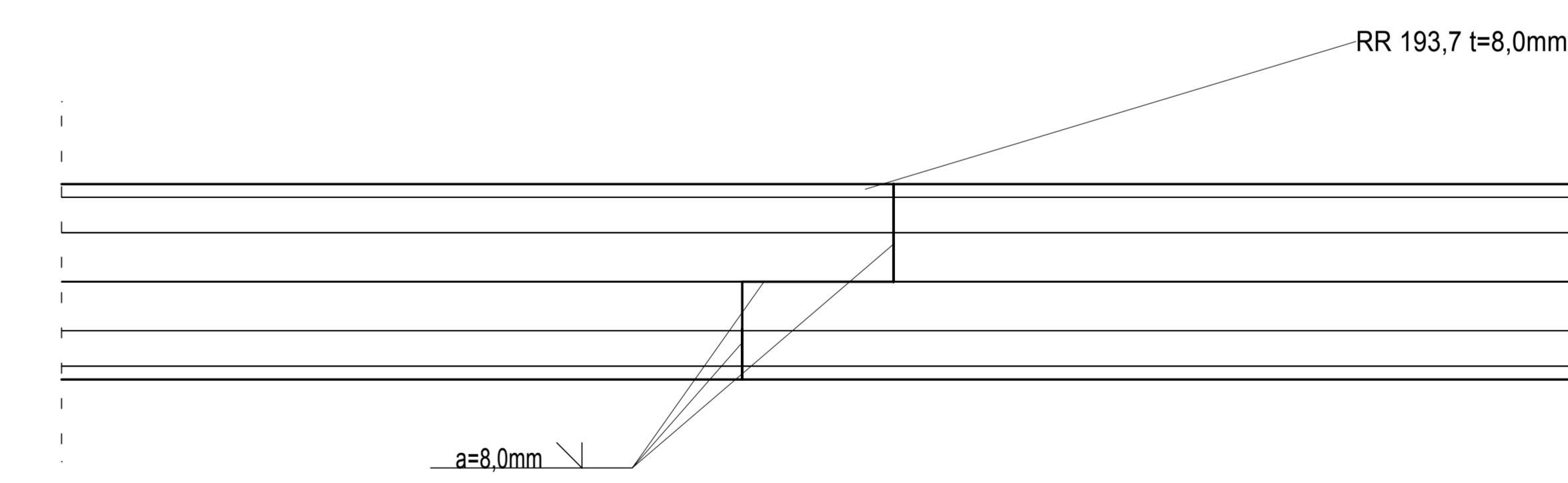
Isometrie



Grundriss



Längsschnitt



Querschnitt

